

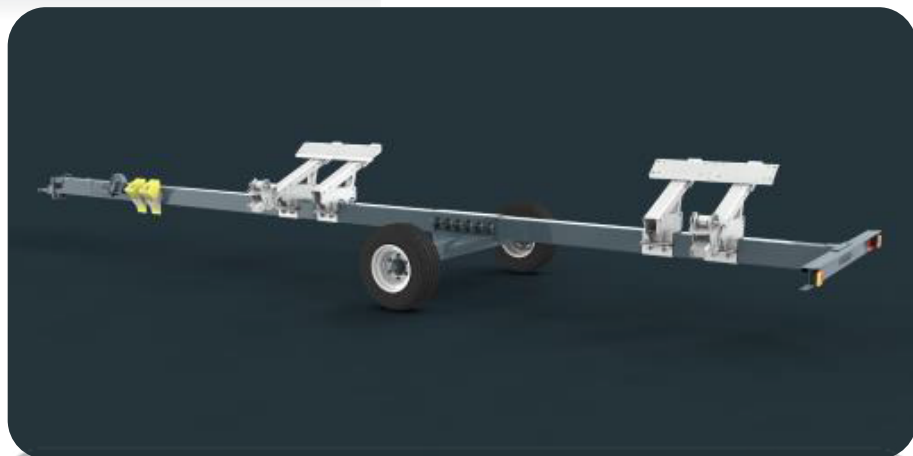


ВОЛИНСЬКА ФОНДОВА КОМПАНІЯ  
С/Г ТЕХНІКА. СЕРВІС. ЗАПАСНІ ЧАСТИНИ

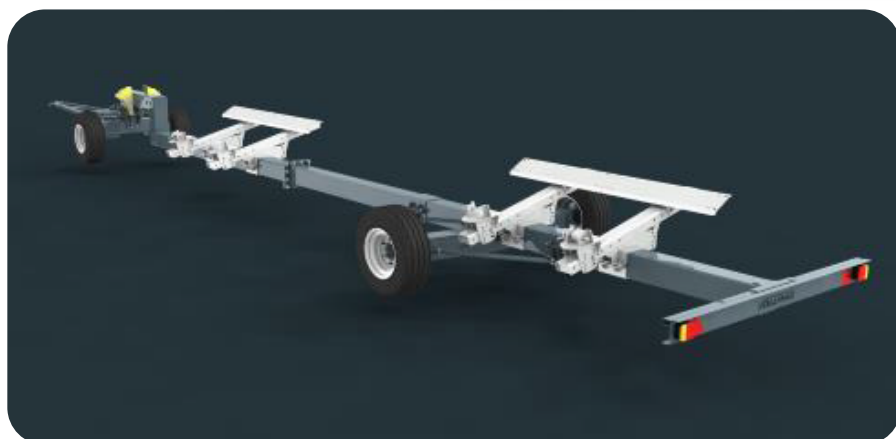
# ВІЗКИ ДЛЯ ЖАТОК



Модель VL20



Модель VL25



Модель VL30

## Переваги візків для перевезення жаток

### Одноосні

- Простота конструкції;
- Осі ADR від провідного італійського виробника;
- Опорне колесо з регулюванням висоти;
- Широкий діапазон регулювання опор і кута нахилу для необхідного встановлення і кріплення жатки на візок;
- Якісні шини дають велику прохідність і надійність на будь – якому дорожньому покритті;
- Система світлової сигналізації 12 V;
- Якісне покриття двохкомпонентною фарбою з попереднім антикорозійним грунтуванням;

### Двохосний

- Зручність доставки завдяки складеній рамі з двох частин;
- Осі ADR від провідного італійського виробника;
- Незалежна підвіска передньої осі із малим радіусом повороту візка;
- Широкий діапазон регулювання опор і кута нахилу для необхідного встановлення і кріплення жатки на візок;
- Якісні шини дають велику прохідність і надійність на будь – якому дорожньому покритті;
- Система світлової сигналізації 12 V;
- Якісне покриття двохкомпонентною фарбою з попереднім антикорозійним грунтуванням;

## Додаткові опції візків для перевезення жаток:

- Цинковане покриття опор для підтримки жатки;
- Світлодіоди ліхтарі;
- Противідкотні опори (комплект 2 шт.);
- Стяжні ремні додаткової фіксації жатки (комплект 2 шт.);

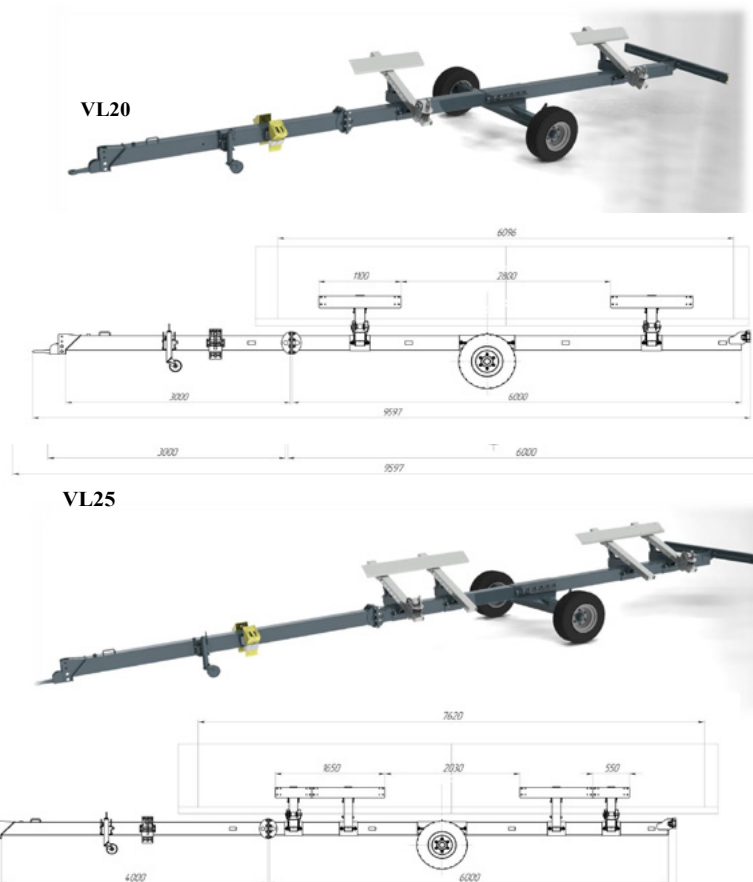


Модель	VL20	VL25	VL30
Тип візка	одноосний	одноосний	двохосний
Ширина захвату транспортованої жатки, м	до 6,1*	до 7,62*	до 9,14*
Габаритна довжина, мм	9570	10370	14300
Власна вага, кг	765	930	1586
Повна маса, кг	2880	4098	5810
Шини	10.0/75-15.3	10.0/75-15.3	10.0/75-15.3
Норма слоїстості шини	14PR	14PR	14PR
Максимальна транспортна швидкість, км/год	25	25	25

## VL 20, VL 25

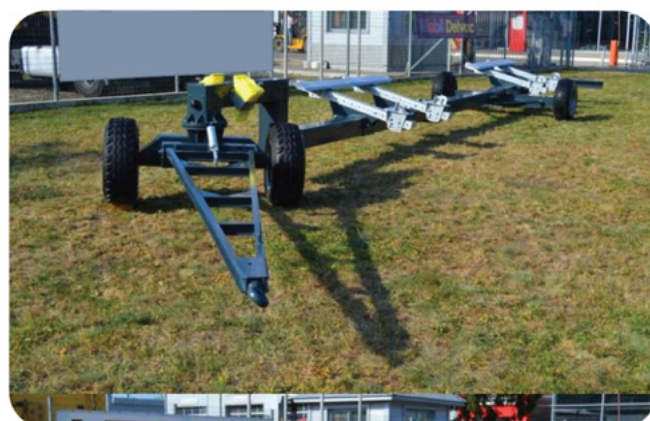
- Оси ADR (Italy)
- Візок виготовлений з конструкційної сталі, профіль рами- труба 200x160x6.
- Універсальні опори для підтримки жатки з регульованим кутом нахилу.
- Попередня піскоструйна обробка з ґрунтуванням і покриттям двокомпонентною фарбою.
- Сертифікована поворотна зчїпна петля (Ø45мм).
- Швидка фіксація жатки стопорними пальцями.

Модель	VL20	VL25
Тип візка	одновісний	
Рекомендована ширина захвату жатки, ft. (м)	20 (6,10)	25 (7,62)
Габаритна довжина, мм	9600	10600
Власна вага, кг	830	1000
Вантажопідйомність, кг	2300	3200
Шини	10.0/75-15.3 14PR	
Максимальна транспортна швидкість, км/год.:	25	
<b>Додаткові елементи кріплення і опції:</b>		
Комплект кріплень для жатки (стандарт)	20	
Противідкотні опори (комплект 2 шт.)	44	
Цинковане покриття опор для підтримки жатки	110	196



**VL30**

- Осі ADR (Italy)
- Універсальні опори для підтримки жатки з регульованим кутом нахилу.
- Попередня піскоструйна обробка з ґрунтуванням і покриттям двокомпонентною фарбою.
- Незалежна підвіска передньої осі на опорно-поворотному кругові від виробника JOST (Germany).
- Сертифікована поворотна зчпна петля (Ø45мм).
- Радіус розвороту 8м, широка колія передньої та задньої осі.
- Низька висота встановлення жатки на візок.
- Швидка фіксація жатки стопорними пальцями.



Стандартна комплектація	VL30
Тип візка	двохосний
Рекомендована ширина захвату жатки, ft. (м)	30 (9,14)
Габаритна довжина, мм	14300
Власна вага, кг	1586
Повна маса, кг	5810
Шини	10.0/75-15.3 14PR
Максимальна транспортна швидкість, км/год.	25

**Центральний офіс:**  
 Україна, 43006,  
 м.Луцьк, вул.Вахтангова, 16  
 e-mail: office@vfk.lutsk.ua  
[www.vfc.com.ua](http://www.vfc.com.ua)

**Безкоштовні телефонні лінії!**  
**0800 21 11 99** - Продаж техніки  
**0800 21 11 88** - Продаж запасних частин та  
 мастильних матеріалів  
**0800 21 11 22** - Сервісне обслуговування

\*Дзвінки зі стаціонарних і мобільних телефонів у межах України безкоштовні.

